
Техническое руководство Дверная москитная сетка 53мм



ЧАСТЬ ПЕРВАЯ - ОСНОВНАЯ ИНФОРМАЦИЯ

1 Основная информация об изделии

Дверная москитная сетка состоит из следующих частей:

Рама двери, состоящая из алюминиевого катанного профиля сечением 18x53 мм с пазом для пластикового шнура, чтобы держать сетку под легким напряжением.

Поперечина, ставится снизу для того, чтобы предохранить сетку от удара ногой при открывании двери. Можно добавить поперечину, чтобы увеличить долговечность эксплуатации.

Уголок можно применять как внутренний, так и наружный.

Петли двери могут снабжаться встраиваемым автоматическими доводчиками, напряжение которых может быть отрегулировано. Вместо автоматического доводчика может использоваться штифт.

При применении двойной распашной системы используется Т-профиль для обеспечения эффективной защиты.

Направляющие как верхние, так и нижние применяются для раздвижных систем как одинарных, так и двойных.

Для сборки дверной сетки персоналу не требуется никакая специфическая подготовка. Сборка будет объяснена в этом руководстве посредством иллюстраций и пояснений. Полное время необходимое для сборки продукта среднего размера (2100x800 мм) - приблизительно 20 минут.

Для сборки дверной москитной сетки не требуется специальных инструментов и средств, за исключением ролика, который можно приобрести совместно с комплектующими.

2 Способы установки

Дверная москитная сетка может быть установлена как в проем, так и внакладку.

Дверные москитные сетки могут быть двустворчатыми. В этом случае на одну из створок устанавливается дополнительный Т-образный профиль. Для замеров двустворчатых дверей необходимо дополнительно оставить зазор между створками в 10мм, для возможности установки Т-образного профиля.

Максимальные размеры:

ширина = 1800 мм;

высота = 2400 мм.

Минимальные размеры:

ширина = 150 мм;

высота = 150 мм.

3 Замер и расчет готового изделия

3.1 При установке внакладку.

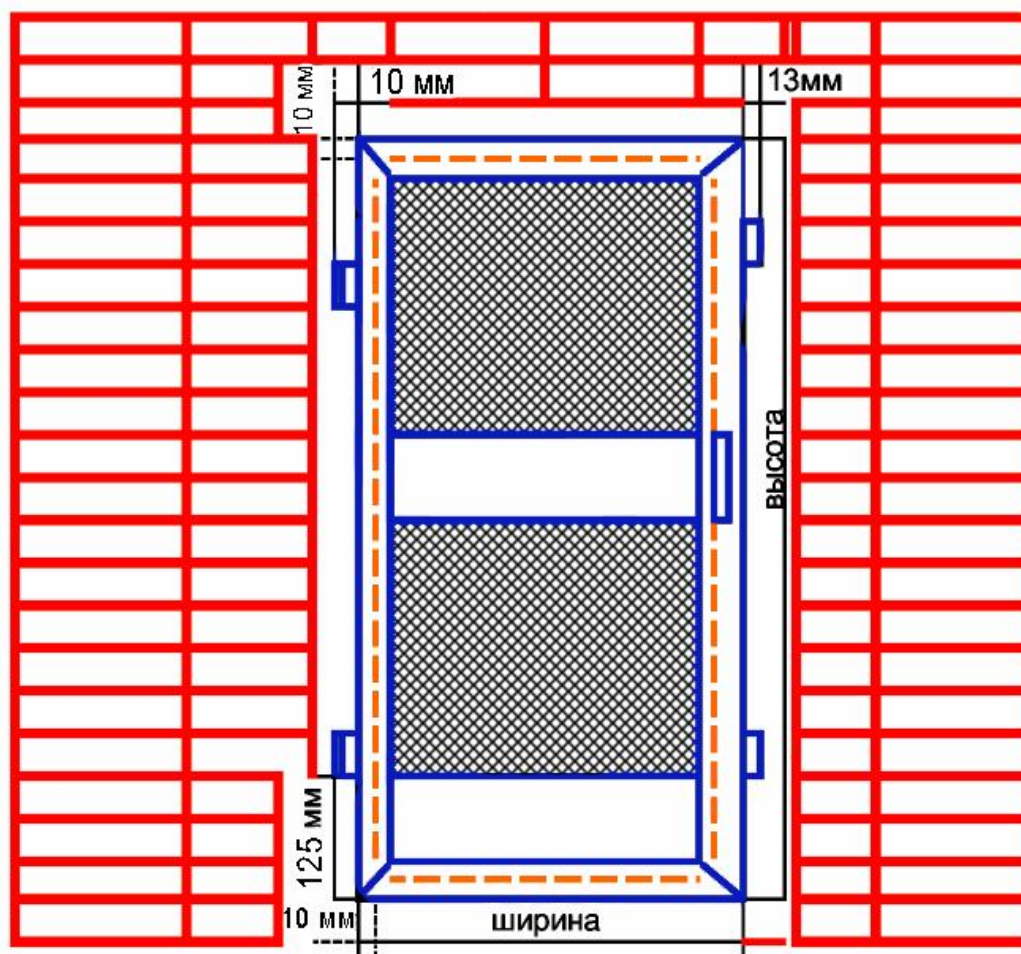


Рисунок 1.1 установка внакладку

При установке внакладку для расчета размеров готового изделия используется следующая формула:

$$\begin{aligned} \text{ширина москитной сетки} &= \text{измеренная ширина (Ш)} + 20 \text{ мм} \\ \text{Высота москитной сетки} &= \text{измеренная высота (В)} + 20 \text{ мм} \end{aligned}$$

ВНИМАНИЕ:

При замере необходимо определить:

1. не существует ли помех, для установки сетки внакладку с той стороны на которую планируется установить изделие. Это могут быть ручки, технологические выступы и т.п;
2. что поверхность, которая обеспечит плотное прилегание изделия – ровная;
3. что остается место для установки петель (20 мм) и магнитов (13 мм) (рис.1.1);
4. есть ли место для установки петель от края (нижнего и верхнего) изделия (мин 125 мм) (рис.1.1).

3.2 При установке в проем

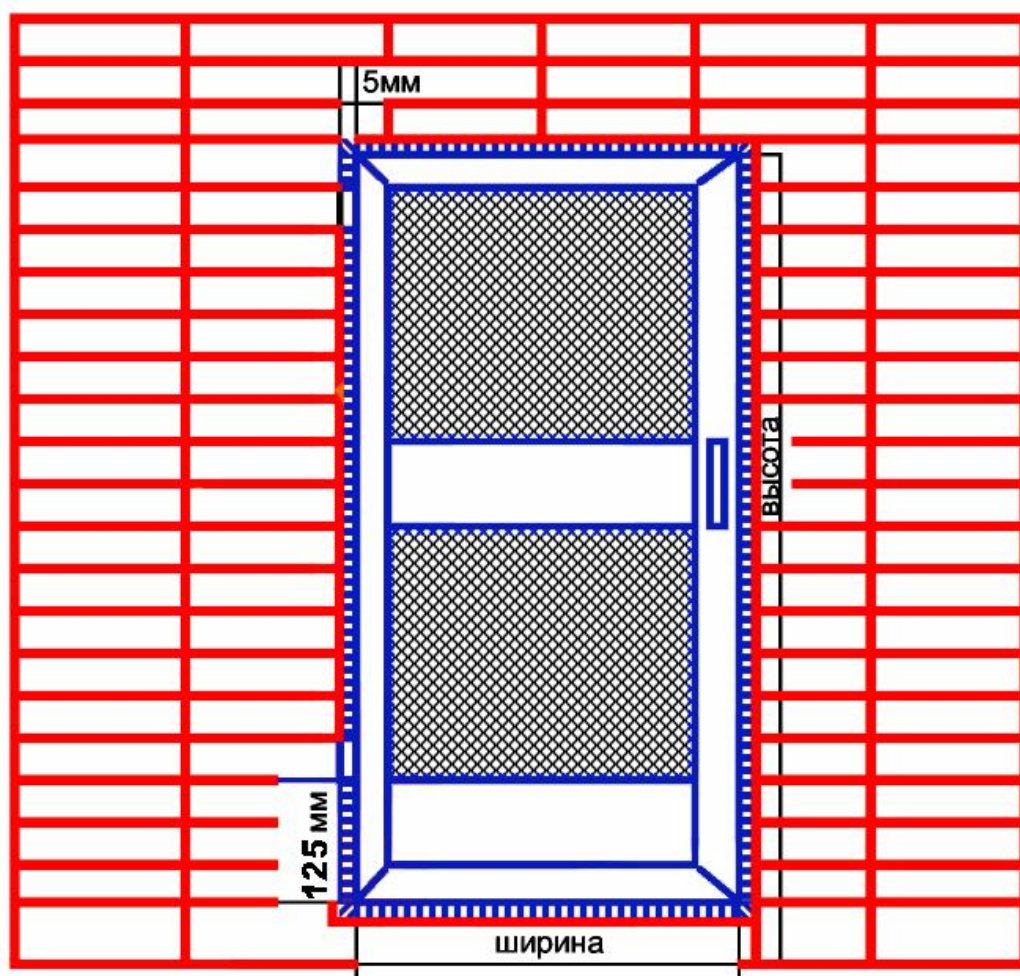


Рисунок 1.2 установка в проем

При установке в проем используется щетка (артикул 2361941858), которая проклеивается по периметру готового изделия.

Для расчета размеров готового изделия используется следующая формула:

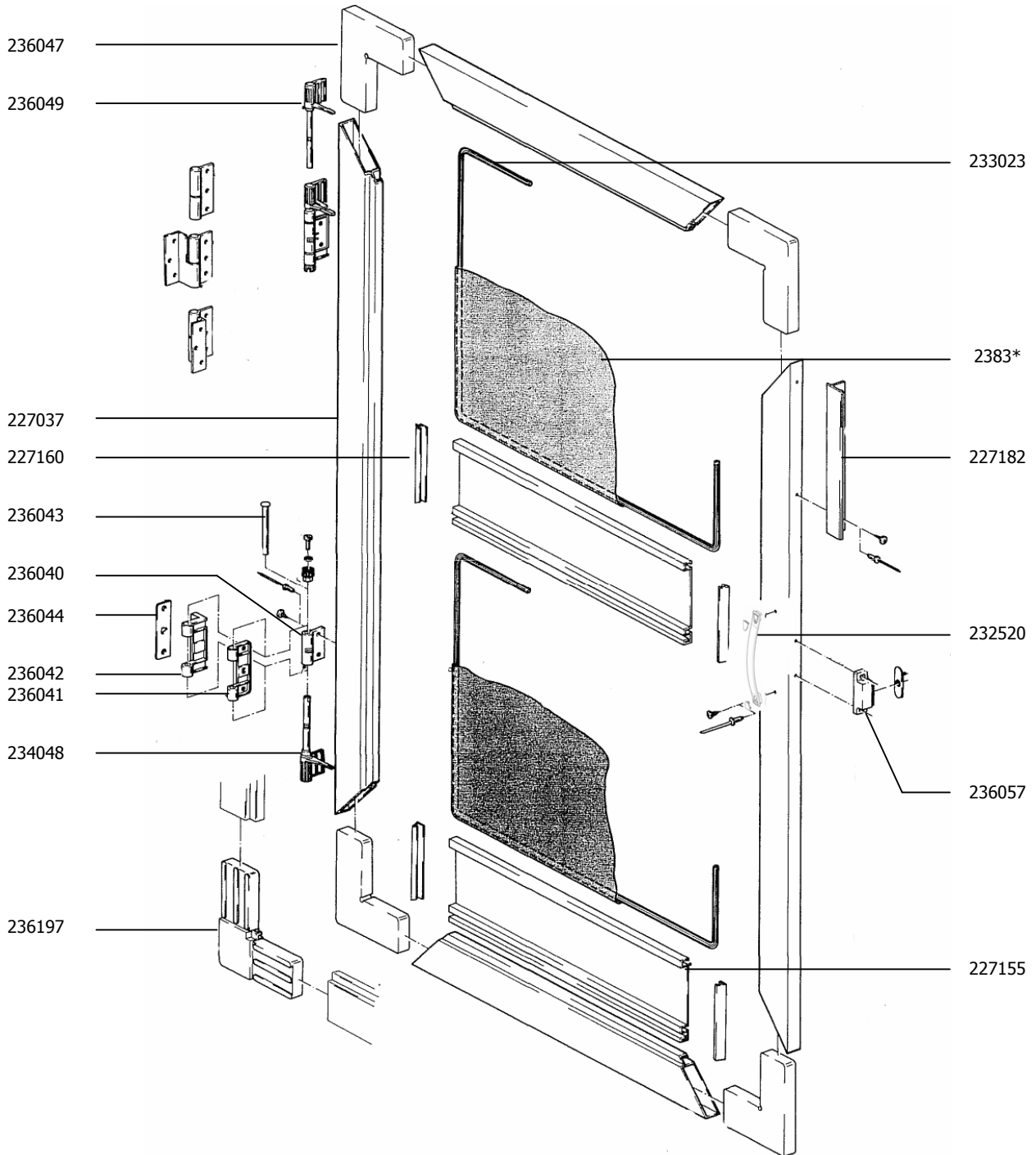
$$\begin{aligned} \text{ширина москитной сетки} &= \text{измеренная ширина (Ш)} - 10 \text{ мм} \\ \text{Высота москитной сетки} &= \text{измеренная высота (В)} - 10 \text{ мм} \end{aligned}$$

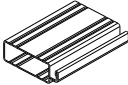
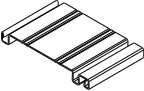
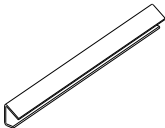
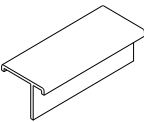
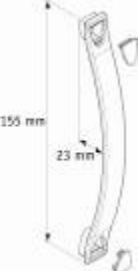
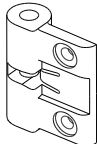
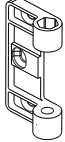
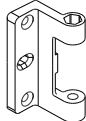
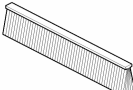
ВНИМАНИЕ:



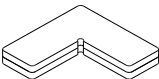


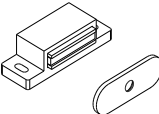
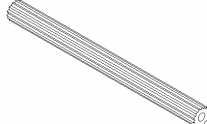

При замере необходимо определить:

1. сделать замер светового проема по высоте и ширине в трех точках (сверху, по середине, снизу);
2. что остается место для установки петель (5 мм) (рис.1.2);
3. есть ли место для установки петель от края (нижнего и верхнего) изделия (min 125 мм) (рис.1.2).

ЧАСТЬ ВТОРАЯ – КОМПЛЕКТУЮЩИЕ



	Наименование	Артикул	Норма упаковки
	Дверной профиль Door section	227037.0204 227037.4950 227037.7081	150 м
	Поперечина дверная IS Cross profile	227155.0204 227155.4950 227155.7081	75 м
	Держатель поперечины дверн. Cross profile retainer 87	227160.0204 227160.4950 227160.7081	500 шт
	Т - секция T-section	227182.0204 227182.4950 227182.7081	101 м
	Ручка дверная пластиковая IS35/52 Handle Set OF	232520.0204 232520.4950 232520.7081	100 шт
	Петля дверная ответная Door hinge is door	236040.0204 236040.4950 236040.7081	100 шт
	Петля дверная в проем Hinge recess	236041.0204 236041.4950 236041.7081	100 шт
	Петля дверная внакладку Hinge on face	236042.0204 236042.4950 236042.7081	100 шт
	Щетка 7 мм Brush 7 self adhesive	236194.1858	500 м

	Наименование	Артикул	Норма упаковки
	Штифт дверной петли Dowel 5x55	236043.0000	100 шт
	Прокладка IS 52 Spacer for hinge	236044.0204 236044.4950 236044.7081	400 пар
	Уголок дверной 45 градусов Corner insert	236047.0000	90 шт
	Подпружиненная петля правая Auto closure set rh	236048.0204 236048.4950 236048.7081	100 шт
	Подпружиненная петля левая Auto closure set lh	236049.0204 236049.4950 236049.7081	100 шт
	Магнит Magnetic lock hinged dr.	236057.0204 236057.4950 236057.7081	50 шт
	Шнур Plastic spline	233023.0204 233023.4950 233023.7081	200 м
	Уголок дверной 90 градусов Corner insert and plate	236197.0204 236197.4950 236197.7081	100 шт

Последние четыре цифры артикула означают цвет:

0000 – не окрашенная деталь

0204 – белый (RAL 9016)

0208 – белый

4950 – коричневый

7081 – серебряный

1858 – черный

ЧАСТЬ ТРЕТЬЯ – СБОРКА И УСТАНОВКА

1 Сборка

Обрежьте все части (в необходимом количестве) под размеры, приведенные в таблице 1.1.

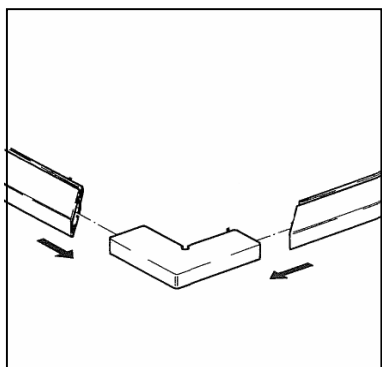
Зачистите профили после обрезки

Таблица 1.1 Размеры для обрезки

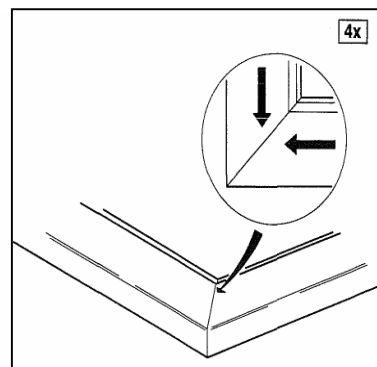
	Вычисления		Количество
	Установка в проем	Установка внакладку	
Дверной профиль	ширина, высота – 10 мм*	ширина, высота + 20 мм*	4
Поперечина дверная	ширина – 102 мм	Ширина - 72 мм	0/1/2**
Сетка	ширина высота	ширина высота	1

* при использовании уголка дверного 90 градусов (артикул 236197.****) ширина, высота равна вычисленной ширине, высоте дверного профиля минус 52 мм.

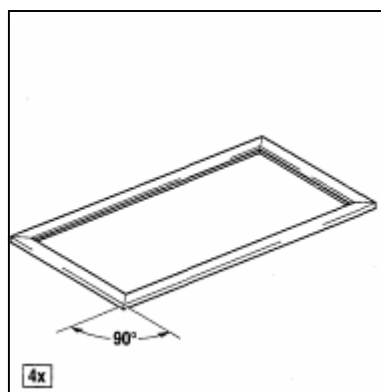
**зависит от размеров и спецификации готового изделия



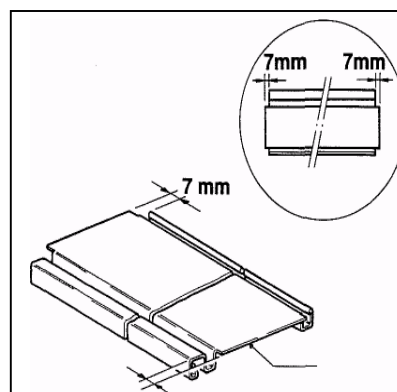
1 Обрежьте профиль под углом 45° и подготовьте уголки для сборки



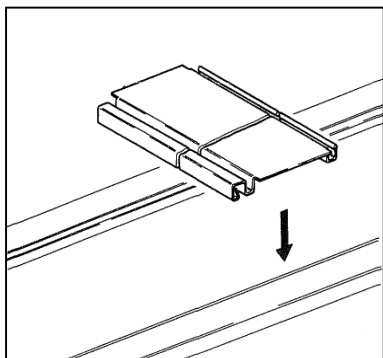
2 Соедините профиль и уголки



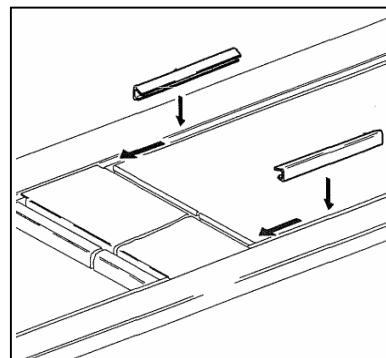
3 Проверьте чтобы углы составляли 90°



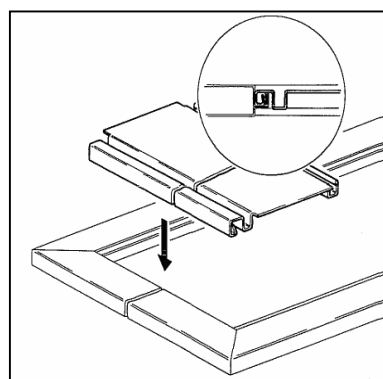
4 Обрежьте поперечину как показано на рисунке



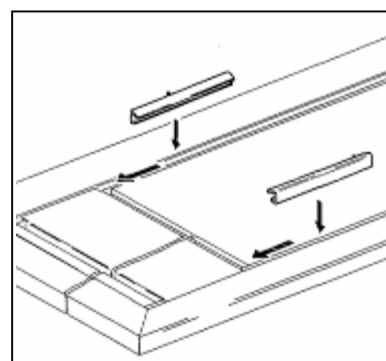
5
Соедините среднюю поперечину с рамкой
Как правило, поперечину устанавливают на высоте 90 см от нижнего края двери



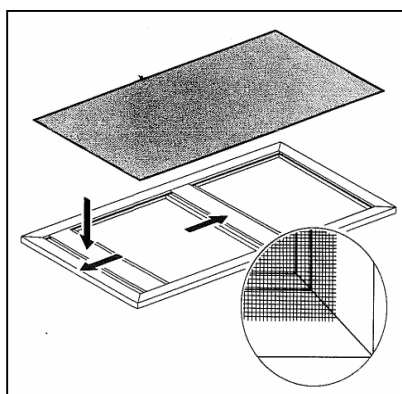
6
Закрепите поперечину с помощью держателей поперечины



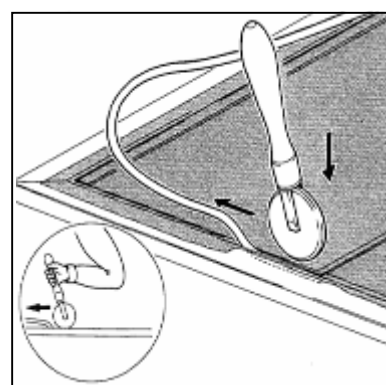
7
Соедините нижнюю поперечину с нижней частью рамки



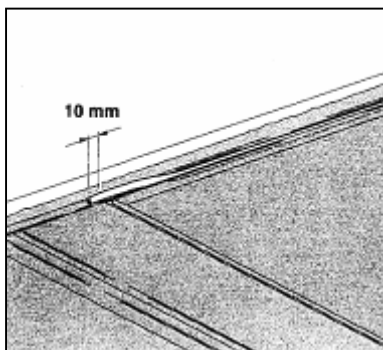
8
Закрепите поперечину с помощью держателей поперечины



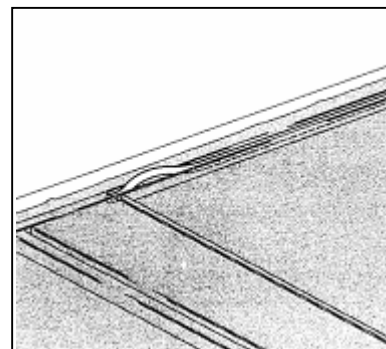
9
Обрежьте сетку и наложите на раму для закатки



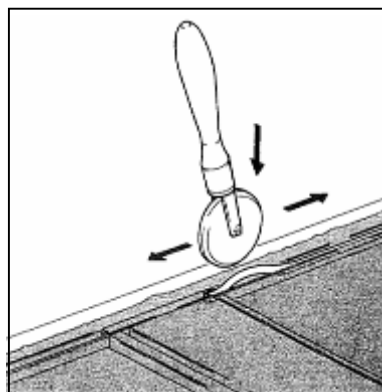
10
Закатайте шнуром сетку



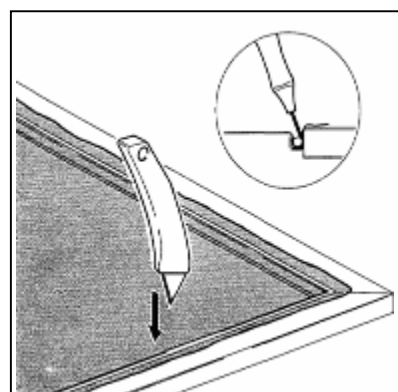
11
Оставьте 10 мм шнура на поперечину



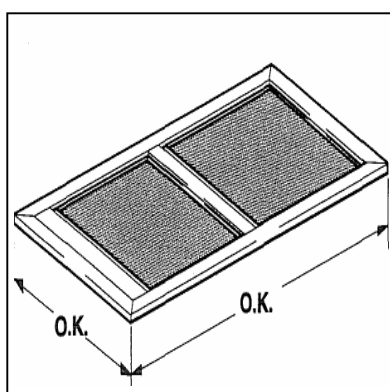
12
Засуньте один конец шнура под держатель поперечины как показано на рисунке



13
Прокатайте шнуром

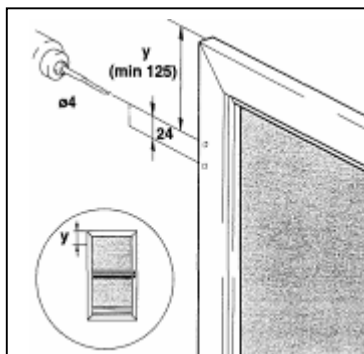


14
Обрежьте сетку ножом по всему периметру

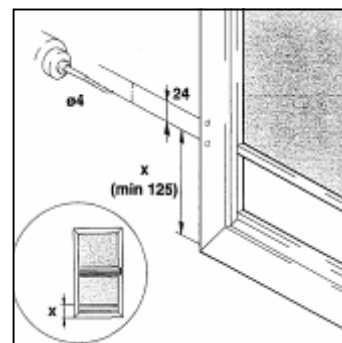


15
Проверьте размеры готового изделия

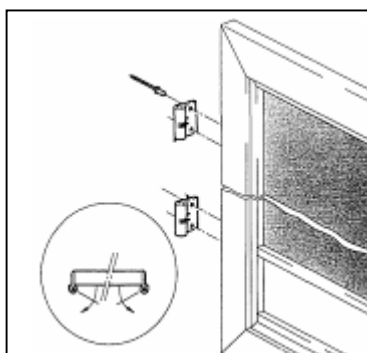
2 Установка



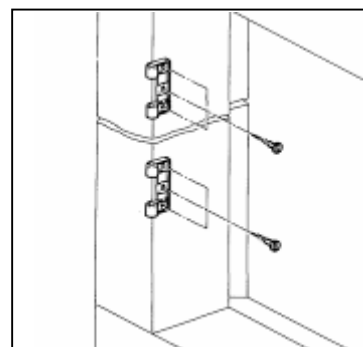
1 Просверлите отверстия под ответную петлю в раме в верхней части



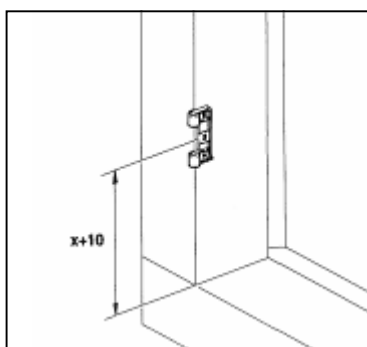
2 Просверлите отверстия под ответную петлю в раме в нижней части



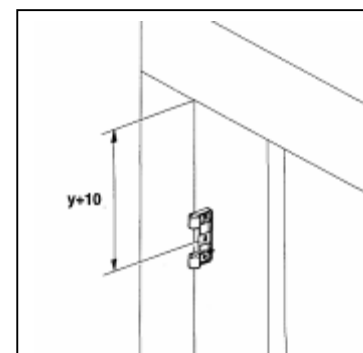
3 Прикрутите ответные петли к раме



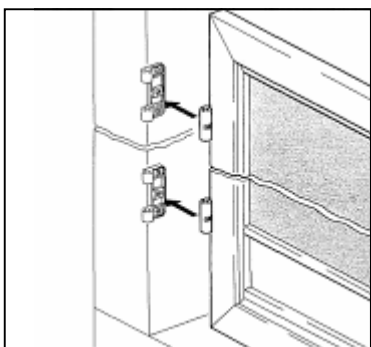
4 При установке в проем используйте петли в проем



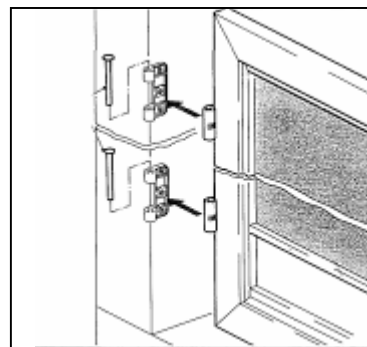
5 Установите петлю в проем в нижней части



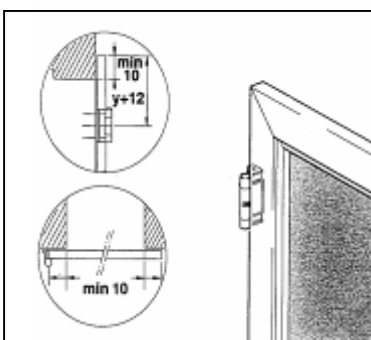
6 Установите петлю в проем в верхней части



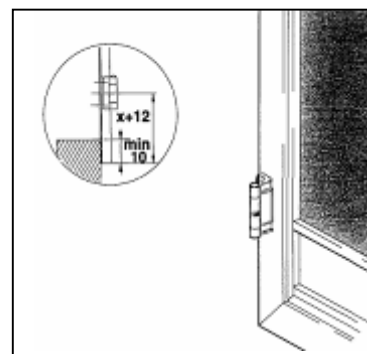
7
Соедините прикрученные петли вместе



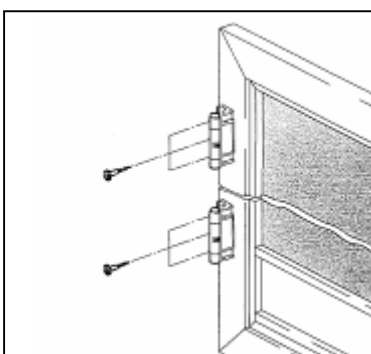
8
Закрепите петли дверным штифтом



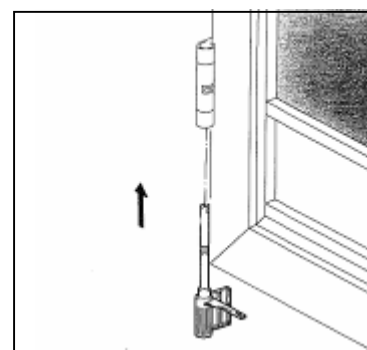
9
При установке внакладку используйте петли внакладку



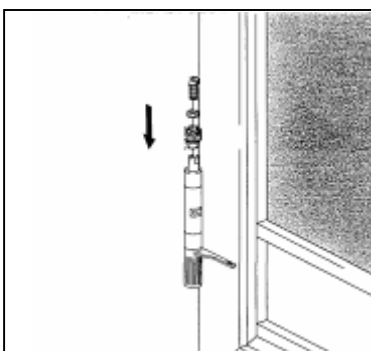
10
Соедините штифтами нижние и верхние петли



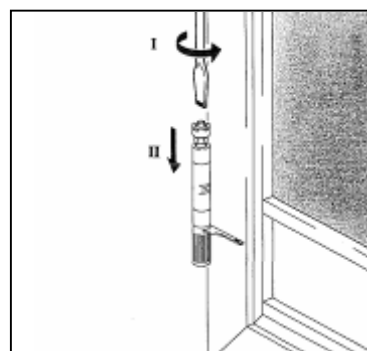
11
Прикрутите готовое изделие



12
При использовании доводчика сначала соедините петли основной частью доводчика



13
Закрепите доводчик колпачком



14
I – Введите доводчик
II - измените напряжение доводчика используя отвертку

