
Техническое руководство Рулонная москитная сетка



О руководстве

Это техническое руководство к рулонным москитным сеткам.

Рекомендуется начинать собирать рулонные москитные сетки только после изучения данного технического руководства.

Безопасность

Сборка рулонных москитных сеток может быть осуществлена только тем, кто:

- прочел и понял данное техническое руководство
- ознакомлен со всеми мерами безопасности при использовании задействованных станков и инструментов
- ознакомлен с местным трудовым законодательством, мерами безопасности и законом, и будет соблюдать эти нормы и закон

Другие руководства

При сборке данного изделия используются станки и инструменты, использование которых не описано в данном техническом руководстве. Рекомендуется ознакомиться с соответствующим руководством для правильного и безопасного использования станков и инструментов.

ЧАСТЬ ПЕРВАЯ - ОСНОВНАЯ ИНФОРМАЦИЯ

1 Основная информация об изделии

1.1 Конструкция изделия

Рулонная москитная сетка состоит из следующих частей:

- Кассета
- Ручка
- Направляющие

1.1.1 Кассета

В кассете (1) помещается сетка (2), свернутая вокруг алюминиевой трубы диаметром 27,2 мм. Щетка (4) крепится с наружной стороны кассеты. В трубе находятся пружина и подшипник под давлением, чтобы обеспечить натяжение сетки вокруг трубы правильно и крепко. С помощью пружины сетка скручивается в кассету постепенно и равномерно. Двойные кнопки (5) пробиты в сетке по краям. Кнопка состоит из двух частей. Первая часть проходит сквозь сетку, вторая часть прикрепляется к первой с другой стороны сетки. (Рис.1.1)

Труба с сеткой располагается между двумя подшипниками (2) в кассете(1). Кассета удерживается двумя скобами (3), по одной на каждом конце кассеты. Кассета фиксируется между скобами при помощи ручки (4). (Рис.1.2)

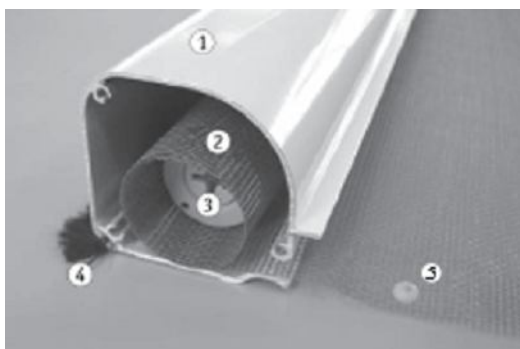


Рисунок 1.1 Кассета

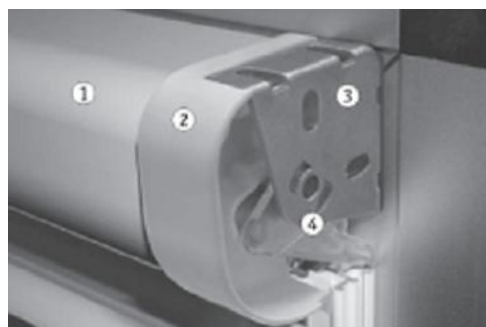


Рисунок 1.2 Кассета в скобах

1.1.2 Ручка

Сетка (2) прикрепляется к верхнему краю ручки (1). Щетка, всовывается в нижнюю часть ручки. Ручка имеет две заглушки. (Рис. 1.4)

1.1.3 Направляющая

Направляющая направляет ручку и сетку. С одной стороны направляющая открыта, и установлена таким образом, чтобы соприкасаться с кассетой. С другой стороны направляющая закрыта поверхностью. В этот конец направляющей вставлен запорный механизм (1), который зажимает ручку, когда сетка полностью открыта. Запорный механизм регулируется интегрированной пружиной (2), зажимающей ручку. Сила пружины регулируется шурупом (3). Позиция запорного механизма может быть отрегулирована во время сборки(4). (Рис. 1.5)

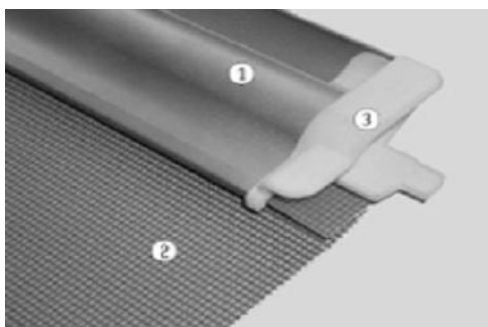


Рисунок 1.4 Ручка

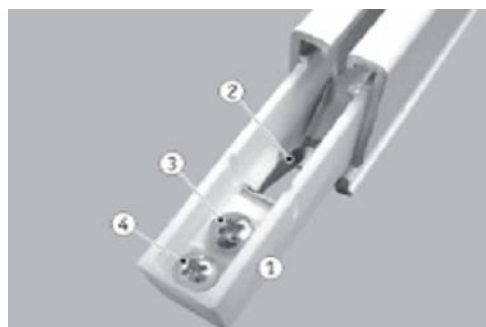
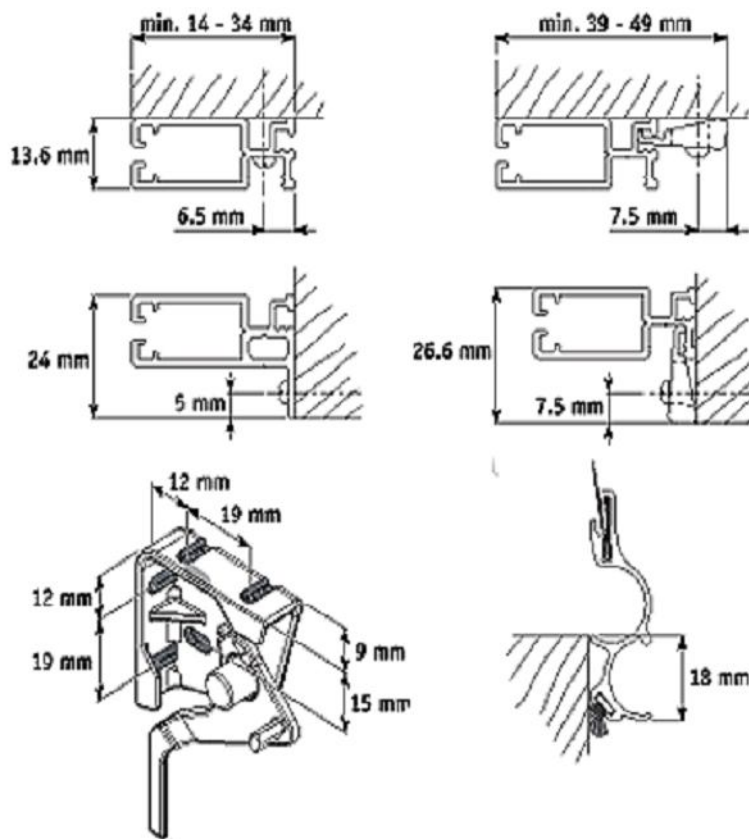
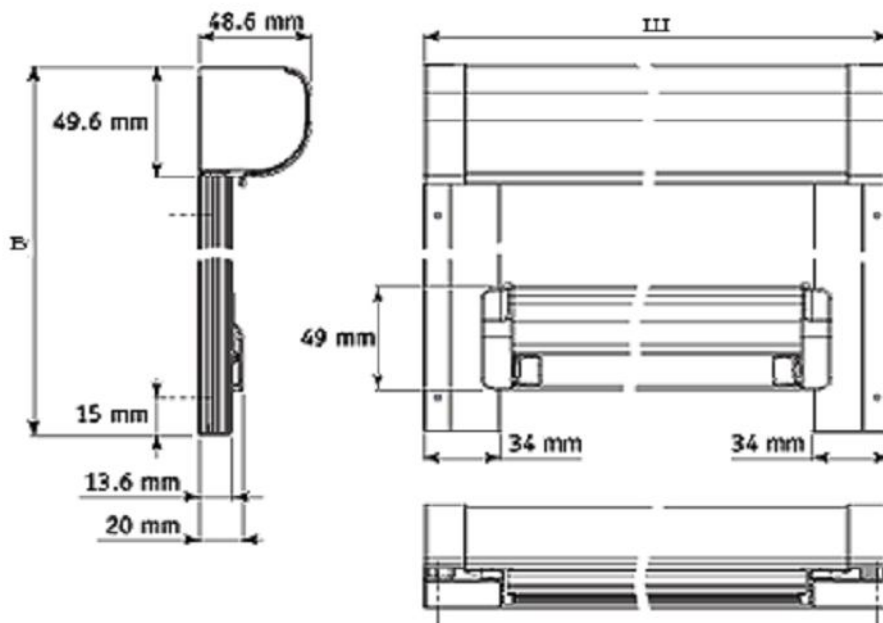


Рисунок 1.5 Направляющая

1.2 Размеры изделия

	Высота (В), мм	Ширина (Ш), мм
Минимальные размеры	500	322
Максимальные размеры	2500	2000

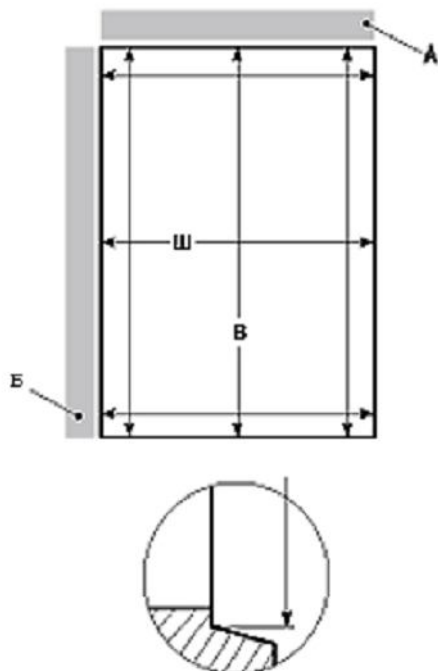


2 Замер и расчет готового изделия

2.1 Измерение окна

- Используйте наименьший размер для установки в проем
- Используйте наибольший размер для установки в накладку

При установке в проем необходимо учитывать все размеры (Рис. 2.1).



- А Расположение москитной сетки при вертикальном сворачивании
 Б Расположение москитной сетки при горизонтальном сворачивании
 Ш Ширина для измерения
 В Высота для измерения

Рисунок 2.1 Измерение окна

2.2 Расчеты размера изделия

Чтобы сборка прошла правильно, минимальные размеры перекрытия должны быть соблюдены. Вы можете использовать другие размеры перекрытия. Это зависит от ситуации и предпочтений заказчика.

При установке в проем для расчета размеров рулонной москитной сетки используются измеренные размеры проема.

При установке внакладку для расчета размеров рулонной москитной сетки используется следующая формула:

$$\text{ШИРИНА ОКОННОЙ МОСКИТНОЙ СЕТКИ} = \text{НАИМЕНЬШАЯ ИЗМЕРЕННАЯ ШИРИНА} + \text{ПЕРЕКРЫТИЕ ЛЕВОЕ} + \text{ПЕРЕКРЫТИЕ ПРАВОЕ}$$

Перекрытие для лево- и правосторонних составляет:

Как минимум 14 мм или предпочтительно 34 мм

$$\text{ВЫСОТА ОКОННОЙ МОСКИТНОЙ СЕТКИ} = \text{НАИМЕНЬШАЯ ИЗМЕРЕННАЯ ВЫСОТА} + \text{ПЕРЕКРЫТИЕ ВЕРХНЕЕ} + \text{ПЕРЕКРЫТИЕ НИЖНЕЕ}$$

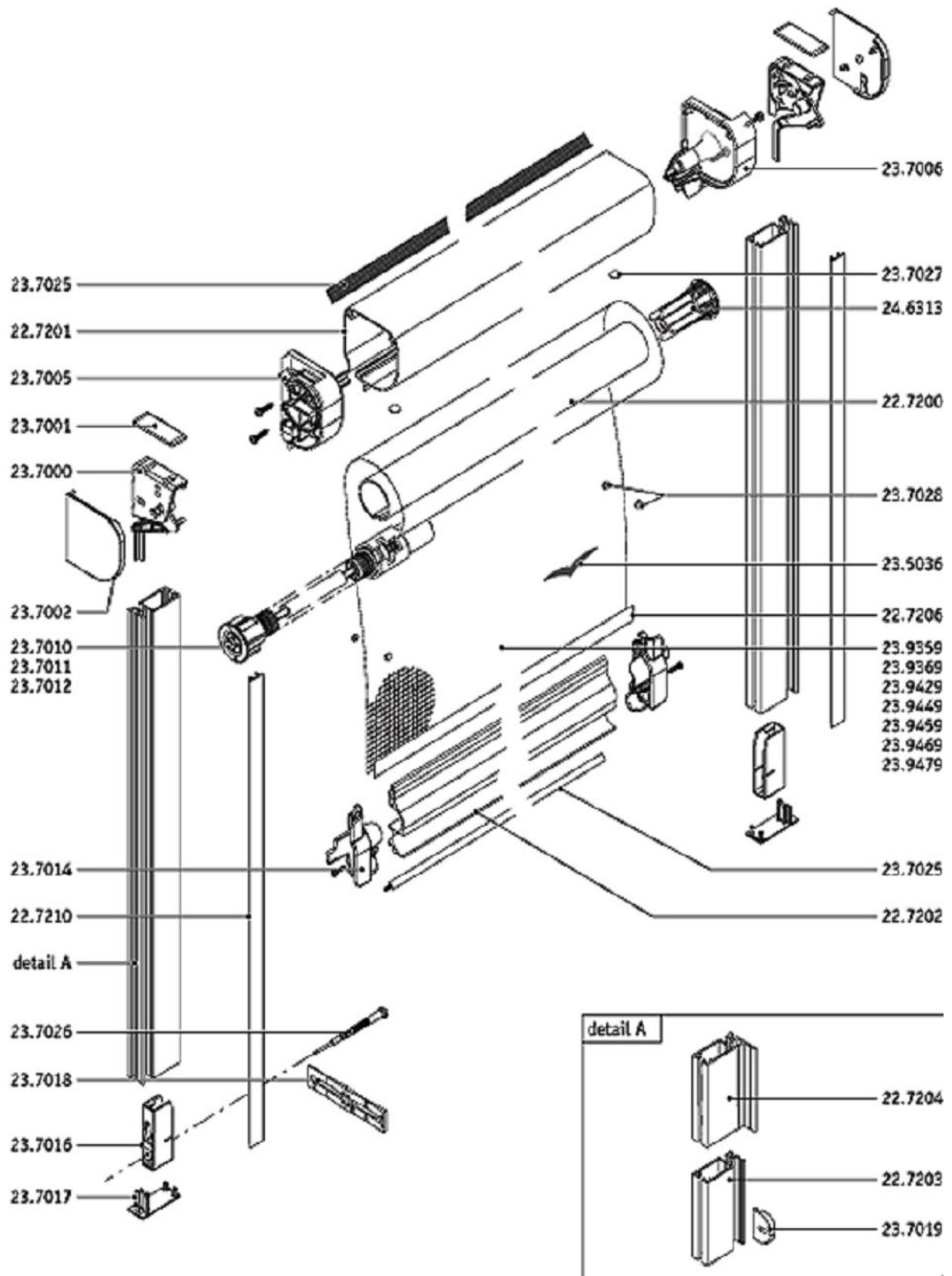
Перекрытие верхнее:


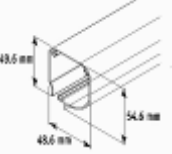
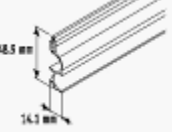

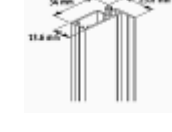






Как минимум 0 мм или предпочтительно 49.6мм





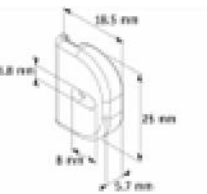


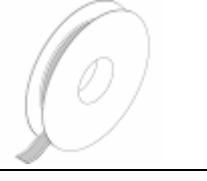

Перекрытие нижнее:

Как минимум и предпочтительно 0 мм или максимум 18 мм.

ЧАСТЬ ВТОРАЯ - КОМПЛЕКТУЮЩИЕ



	Наименование	Артикул	Норма упаковки
	Труба 25 R. Tube 25 AL Tape	227200.0000	100 м
	Кассета IS Cassette	227201.0208 227201.4950 227201.7081	40 м
	Ручка IS Operation Rail	227202.0208 227202.4950 227202.7081	70 м
	Направляющая внакладку IS Guiding Rail OF	227203.0208 227203.4950 227203.7081	100 м
	Направляющая в проем IS Guiding Rail IR	2272043.0208 227204.4950 227204.7081	100 м
	Заглушка направляющей IS Guiding Rail Cover	227210.0208 227210.4950 227210.7081	100 м
	Скобка IS Mounting Bracket Set	237000.0000	50 пар
	Крышка скобки IS Mount. Bracket Cover	237001.0208 237001.4950 237001.7081	100 шт
	Заглушка скобки IS Cas. Endcap Cover Set	237002.0208 237002.4950 237002.7081	50 пар
	Подшипник правый IS Cas. Endcap RH Guide	237006.0208 237006.4950 237006.7081	50 шт
	Подшипник левый IS Cas. Endcap LH Guide	237005.0208 237005.4950 237005.7081	50 шт

	Наименование	Артикул	Норма упаковки
	Пружина IS Softraise Spring Mini IS Softraise Spring Short IS Softraise Spr.Ex.Long	237010.0952 237011.0952 237012.0952	150 шт 60 шт 60 шт
	Крепление ручки IS Op. Rail Endcap Set	237014.0208 237014.4950 237014.7081	50 пар
	Запорный механизм IS Guiding Rail Lock	237016.0208	50 шт
	Крышка направляющей IS Guiding Rail Endcap	237017.0208 237017.4950 237017.7081	50 шт
	Клипса направляющей IS Guiding Rail Clip	237019.0000	50 шт
	Щетка IS Brush Soft	237025.1858	400 м
	Двойная кнопка IS Pip	237028.0000	10000 шт
	Лента для сетки IS Fibreglass Tape Strip	227206.0000	250 м
	Втулка 25,5 Bearing housing 25.5	246313.0952	150 шт

Последние четыре цифры артикула означают цвет:

0000 – не окрашенная деталь

0204 – белый (RAL 9016)

4950 – коричневый

7081 – серебряный

1858 – черный

ЧАСТЬ ТРЕТЬЯ – СБОРКА И УСТАНОВКА

Сборка

Обрежьте все части (в необходимом количестве) под размеры, приведенные в таблице 1.1.

Зачистите профили после обрезки

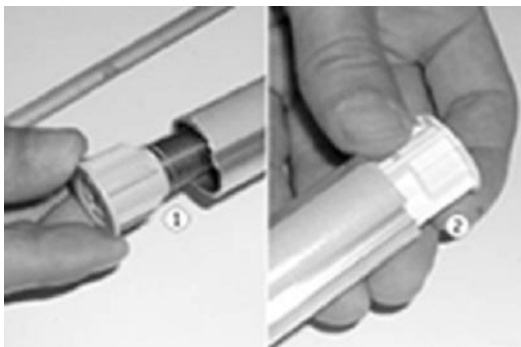
Таблица 1.1 Размеры для обрезки

		Вычисления	Количество
Кассета		Ширина - 35 мм	1
Труба		Ширина - 74 мм	1
Ручка		Ширина - 76 мм	1
Направляющая		Высота - 50 мм	2
Заглушка направляющей		Высота - 50 мм	2
Щетка	В кассете	Ширина кассеты	1
	В ручке	Ширина ручки	1
Сетка		Ширина - 35 мм Высота + 130 мм	1
Клейкая лента		Ширина - 35 мм	1

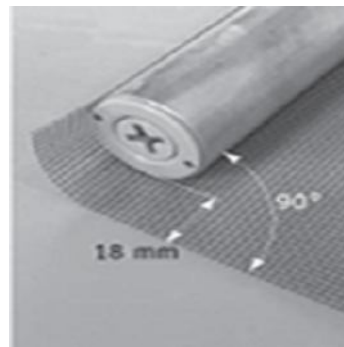
Таблица 1.2 Количество оборотов

Ширина (мм)	Высота (мм)						
	500	1000	1300	1500	1700	2000	2500
Короткая пружина							
409/322	8	7	6	5	-	-	-
572/485	8	7	6	5	4	-	-
Средняя пружина							
573/486	10	12	13	15	16	17	-
831/744	11	13	14	16	17	18	-
Длинная пружина							
832/745	11	14	16	17	18	20	23
1200	14	16	18	20	21	23	29
1500	14	16	16	16	19	23	-
2000	24	25	27	30	33	-	-

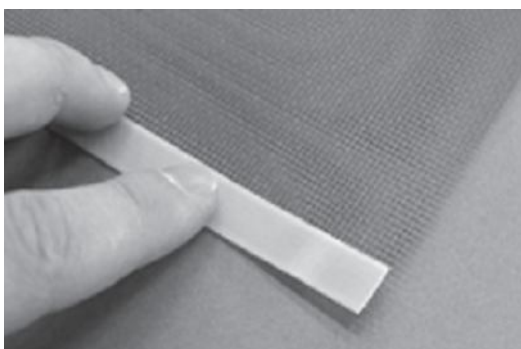
Внимание!!! Повороты пружины делаются, после того как сетка накрученная на трубу вставлена в кассету и закреплена подшипниками.



1
Вставьте втулку и пружину в трубу



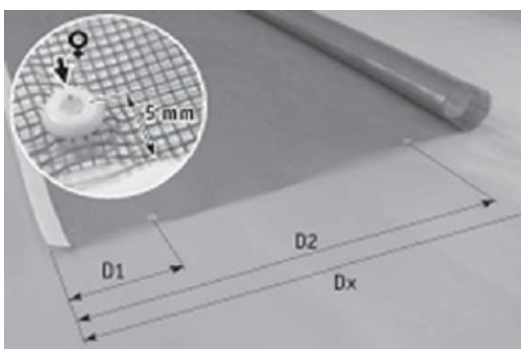
2
Наклейте верхний край сетки на трубу
Труба должна быть положена на сетку так, чтобы пружина оказалась слева



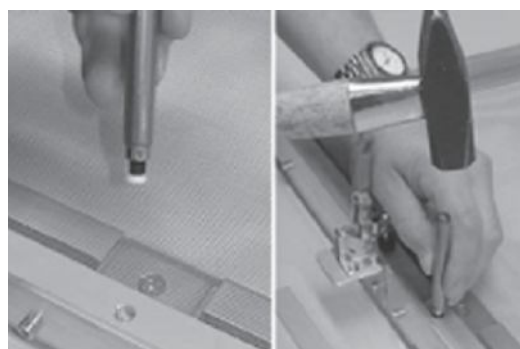
3
Прикрепите клейкую ленту к нижнему краю сетки



4
Просуньте щетку в ручку



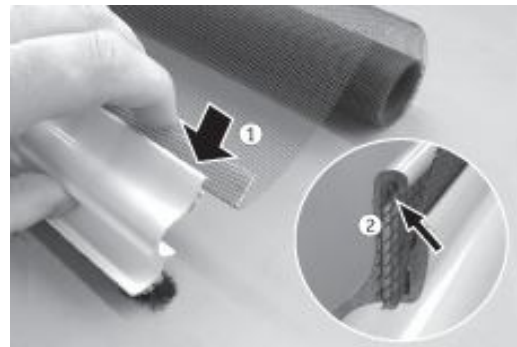
5
Две самые нижние кнопки, а также верхняя кнопка должны быть установлены примерно на расстоянии 57 мм и 227 мм от нижнего края сетки и 445 мм от верхнего края сетки. Остальные кнопки располагаются равномерно между первыми на максимальном расстоянии 300 мм.



6
Установите кнопки



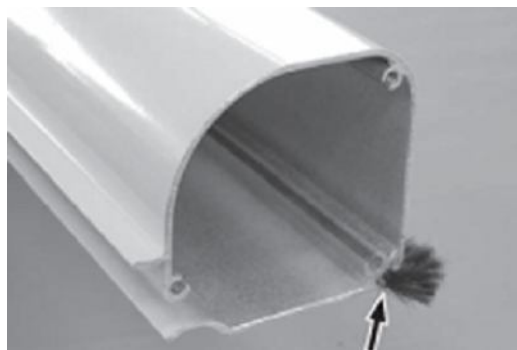
7
Загните клейкую ленту вниз сетки



8
Вставьте загнутый край в ручку (1). Убедитесь, что край сетки в прорези (2)
Не сдвигайте сетку в ручке. Это может порвать сетку!



9
Вставьте крепления ручки (1), привинтите крепления шурупами (2)



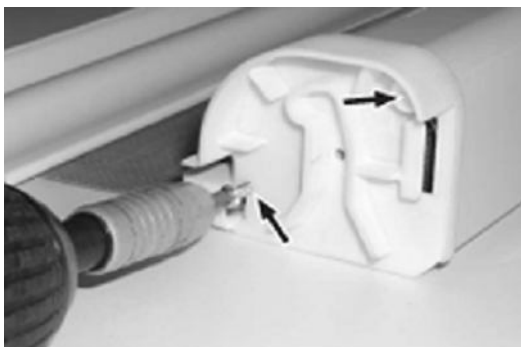
10
Протяните щетку в кассету



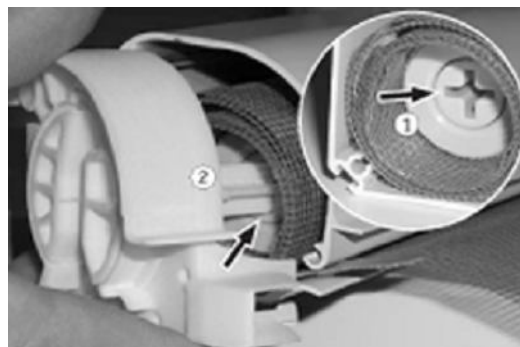
11
Просуньте трубу с сеткой в кассету



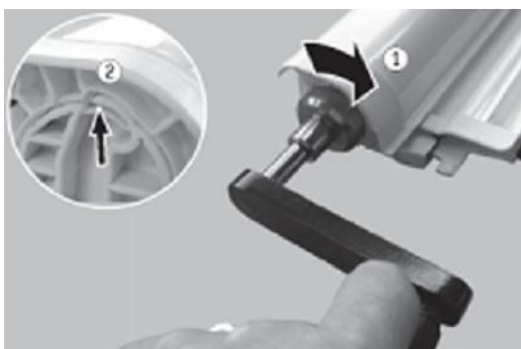
12
Вставьте правый подшипник (1). Убедитесь, что сетка проходит в прорезь (2)



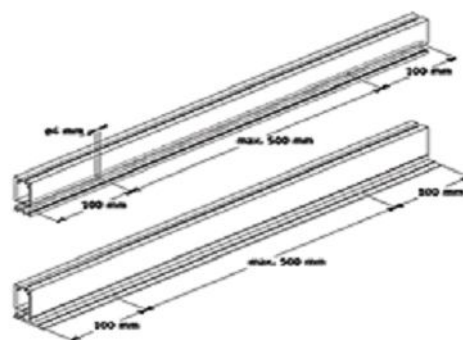
13
Вставьте подшипник в кассету и прикрутите шурупами.



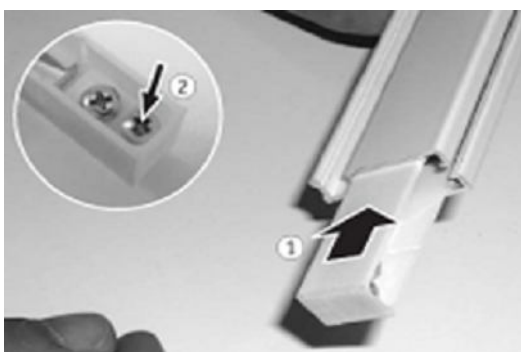
14
Вставьте левый подшипник (2) в крестовину пружины (1). Прикрутите подшипник шурупами.



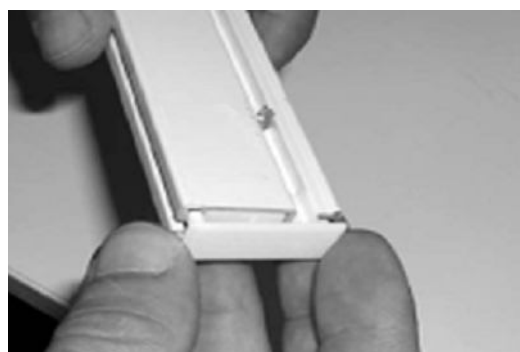
15
Поверните пружину (количество оборотов указано в таблице 1.2). Убедитесь, что затвор сошелся с обрезанным углом (2)



16
Просверлите отверстия в направляющих



17
Вставьте запорный механизм в обе направляющие (1). Закрепите запорный механизм шурупами (2).



18
Втолкните крышку направляющей в обе направляющие

Установка и демонтаж

- Способы установки направляющих (рис.1.1)
 A Установка внакладку, привинчивание
 B Установка внакладку с клипсом
 C Установка в проем, привинчивание
 D Установка с клипсом

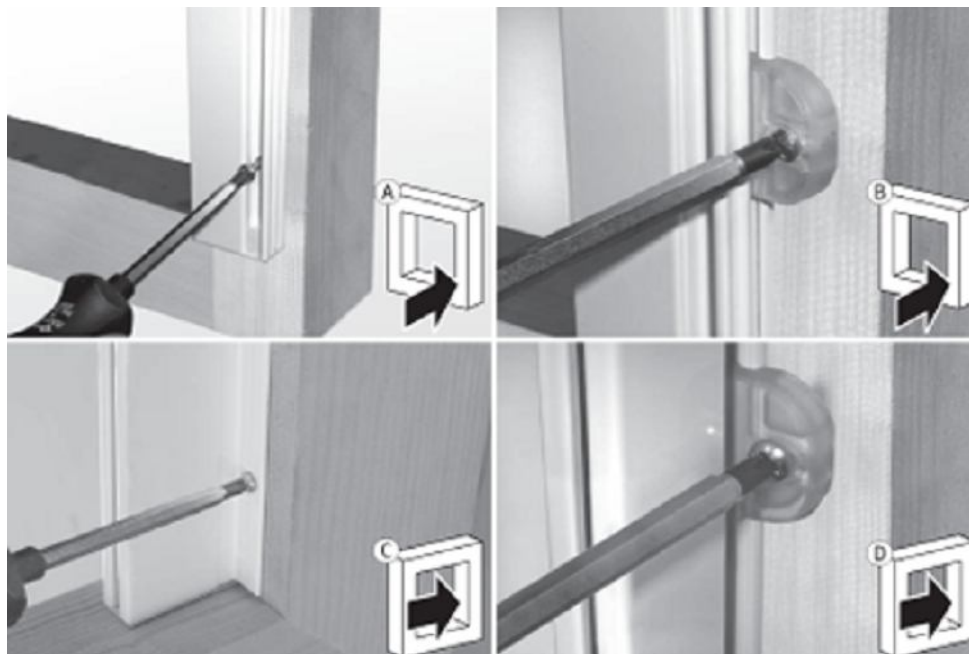
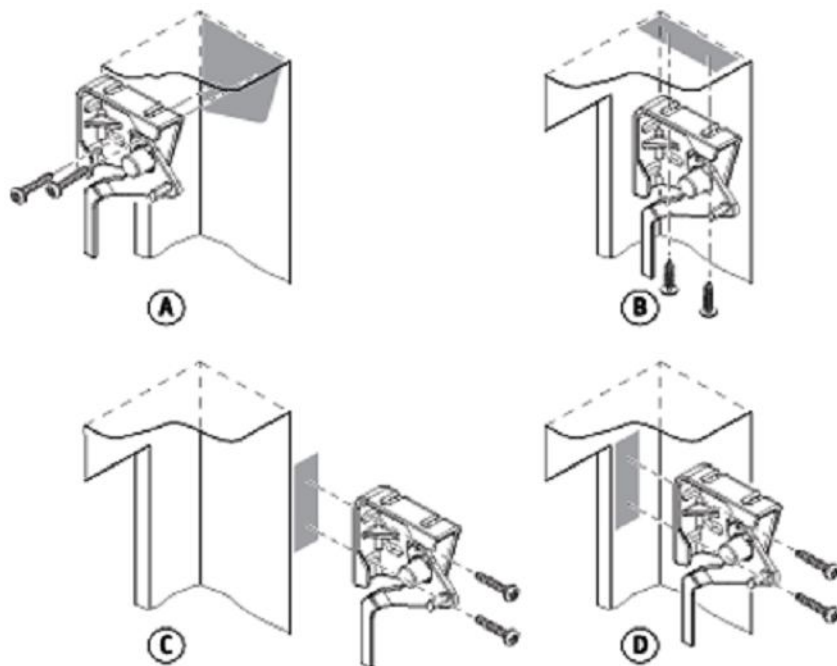


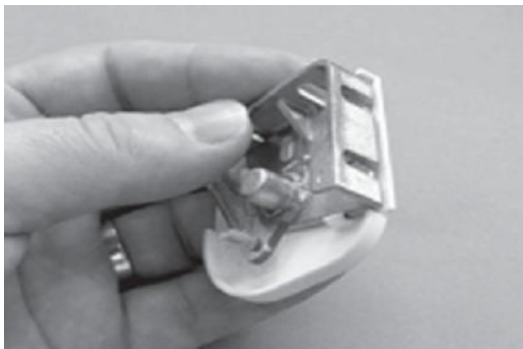
Рисунок 1.1 Способы установки направляющих

Способы установки скобки (рис.1.2)

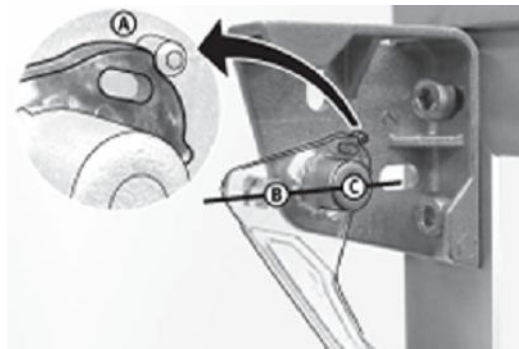


- A Внутри
 B Потолочная установка
 C Наружная установка
 D Установка в раме

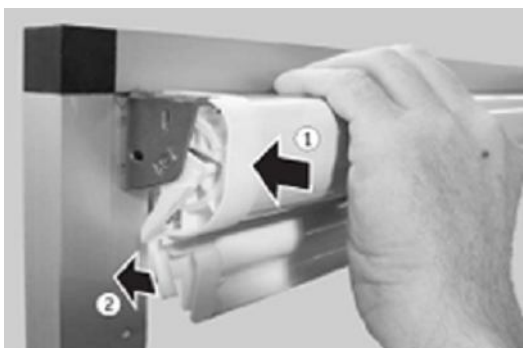
Рисунок 1.2 Способы установки скобок



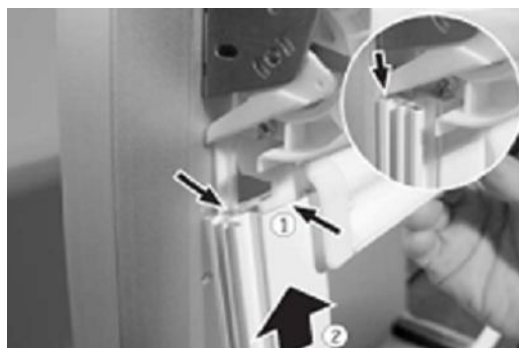
1
Присоединение заглушек скобки к скобке, если после установки нет возможности надеть заглушки скобки, их следует присоединить к скобам до привинчивания



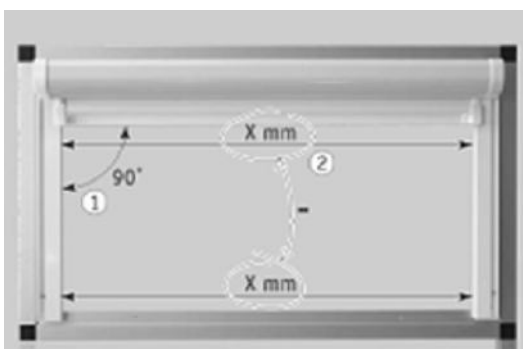
2
Разверните скобку, потяните ручку вокруг первого выступа (A). Это приведет к тому, что штырь (B) и точка шарнира (C) примут горизонтальное положение.



3
Мягко прижмите кассету к скобам (1). Вдавите кассету до щелчка. Нажмите на ручку (2) до упора к стене, чтобы зафиксировать кассету.



4
Вставьте одну из направляющих в лаги ручки (1) и поднимите направляющую вверх до упора, пока она не соприкоснется с кассетой (2). Ручка должна упираться в стену.

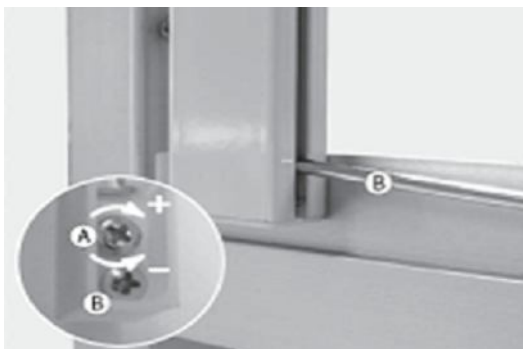


5
Угол между боковым направляющими и кассетой должен составлять 90° . Расположите направляющие так, чтобы два расстояния (X) вверх и вниз были идентичны. Укрепите направляющую. Откройте и закройте москитную сетку пару раз, убедитесь, что:

- Ручка нигде не зажевывается
- Кромка на обоих концах ручки одинаковой длины на всей протяженности направляющей



6
Вставьте обе заглушки направляющих. Вставляя заглушки направляющих, двигайтесь от краев к центру.

**7**

Отрегулируйте запорный механизм

Слишком слабо: поверните шуруп (А) по часовой (+).

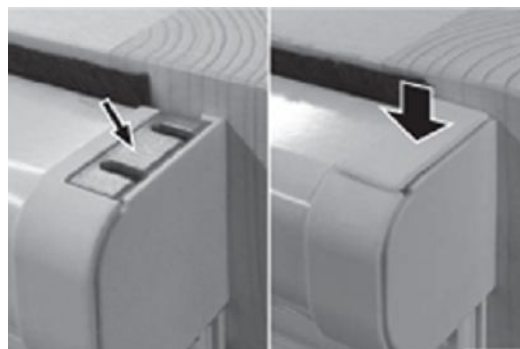
Слишком сильно: поверните шуруп (А) против часовой (-).

Конечная позиция ручки, может быть отрегулирована запорным механизмом.

- 1 Отверните шуруп (В).
- 2 Сдвиньте затвор насколько требуется.
- 3 Приверните шуруп (В) снова.
- 4 Повторите шаги 1-3 для второго механизма.

- **Убедитесь, что оба механизма сдвинуты на одно расстояние, чтобы сила была одинаковая.**

Проверьте, чтобы не надо было прикладывать слишком много усилий, для вытаскивания ручки.

**8**

Чтобы не было видно дыр на скобах, можно прикрыть их защитной крышкой, вставьте и нажмите до щелчка.

**9**

Вставьте заглушки скобки.

Демонтаж

- 1 Закройте сетку.
- 2 Снимите защитные крышки и полосы.
- 3 Раскрутите боковые направляющие и снимите их.
- 4 На себя потяните ручки скобок.
- 5 Вытащите кассету.
- 6 Открутите скобы.